

NO PIERDAS PRODUCCIÓN
**POR FALTA DE
REPUESTOS**

GUIA DE REPUESTOS
DE BOMBAS
DESPLAZAMIENTO
POSITIVO.

SELLO ORING SENCILLO/DOBLE

PARA BOMBAS:
WAUKESHA U1, QPUMPS QP1,
WRIGHT TRA01

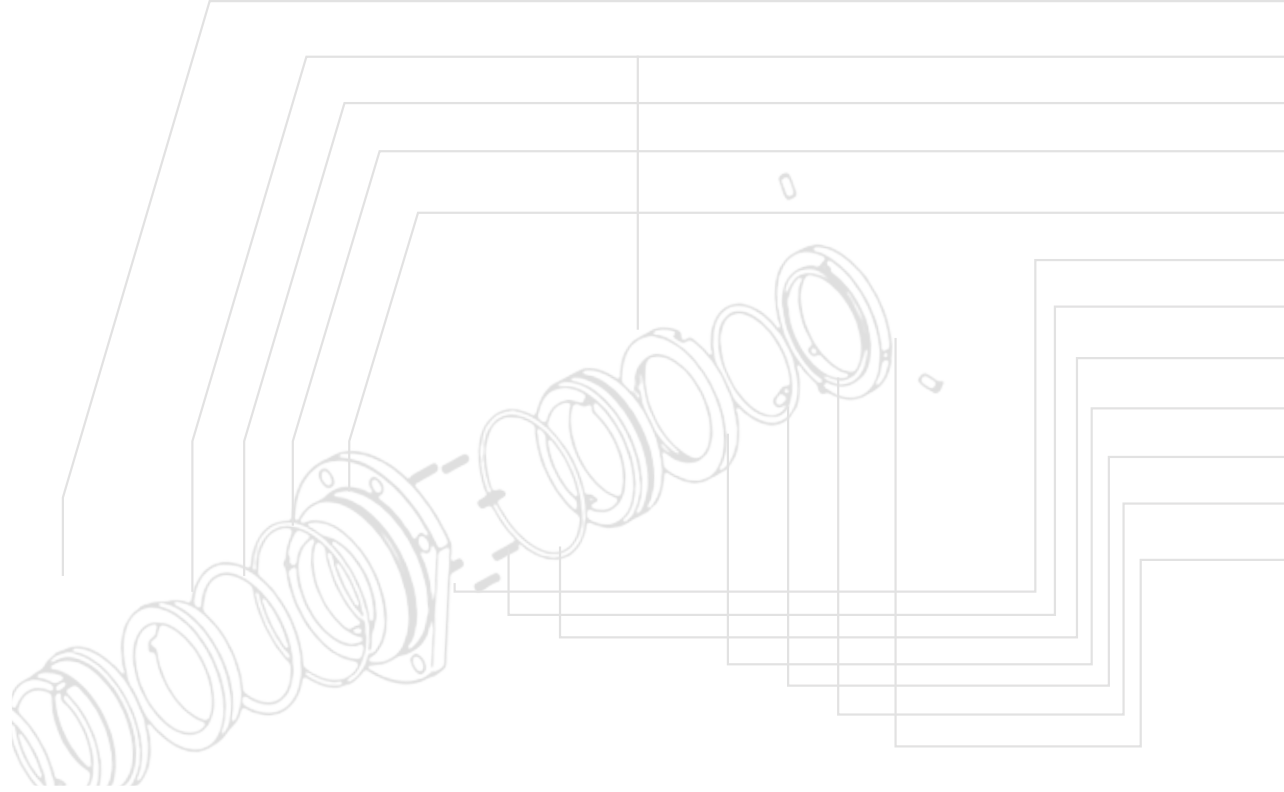
SELLO MECÁNICO SENCILLO/DOBLE

PARA BOMBAS:
WAUKESHA U1, QPUMPS QP1,
WRIGHT TRA01

SELLO MECÁNICO SENCILLO/DOBLE

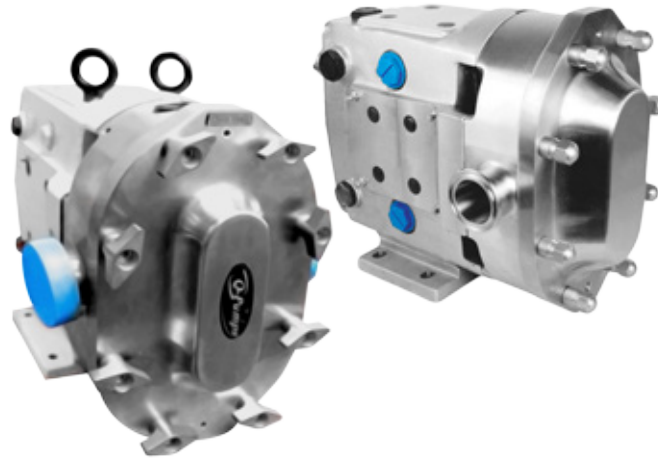
PARA BOMBAS:
WAUKESHA U2, QPUMPS QP2,
WRIGHT TRA02





PBX: **+502 2386-8787**
42 Calle 22-17 Colonia Industrial
Santa Elisa zona 12, Bodega 5.



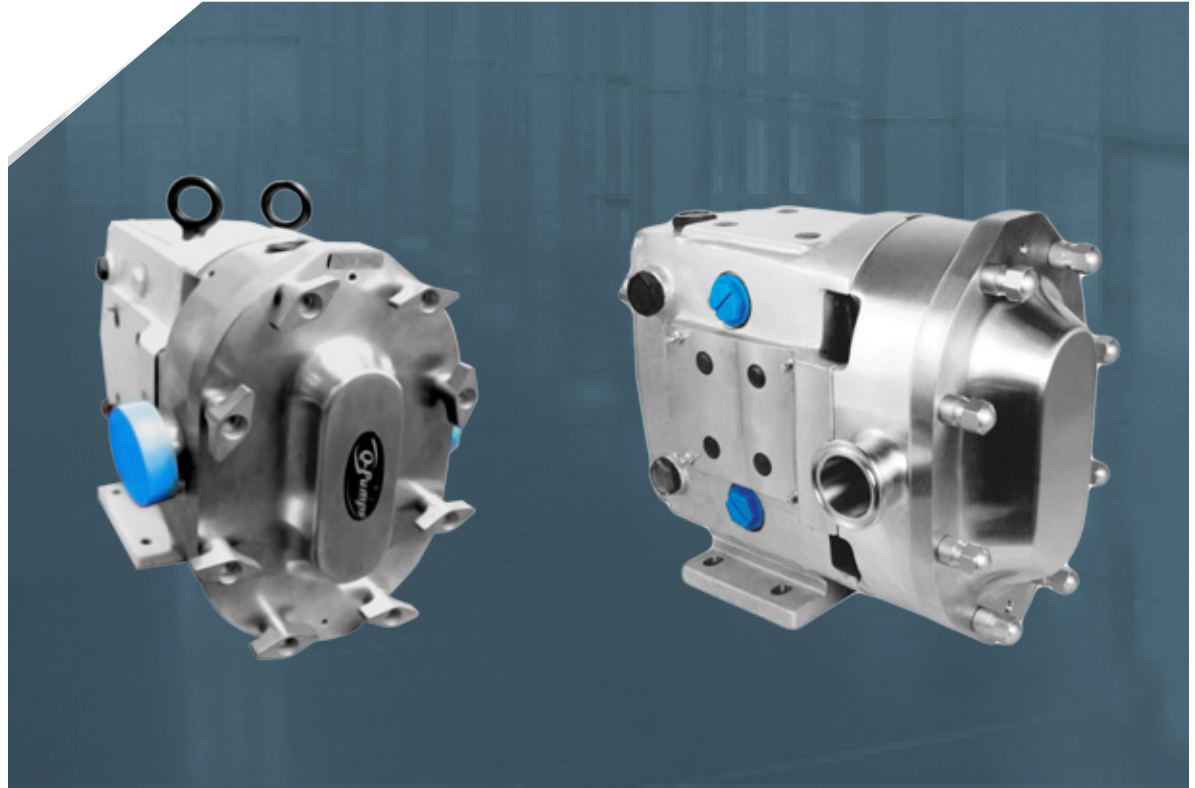


DESPLAZAMIENTO POSITIVO PARA BOMBAS:
WAUKESHA U1-U2,QPUMPS QP1-QP2,
WRIGHT TRA01-TRA02

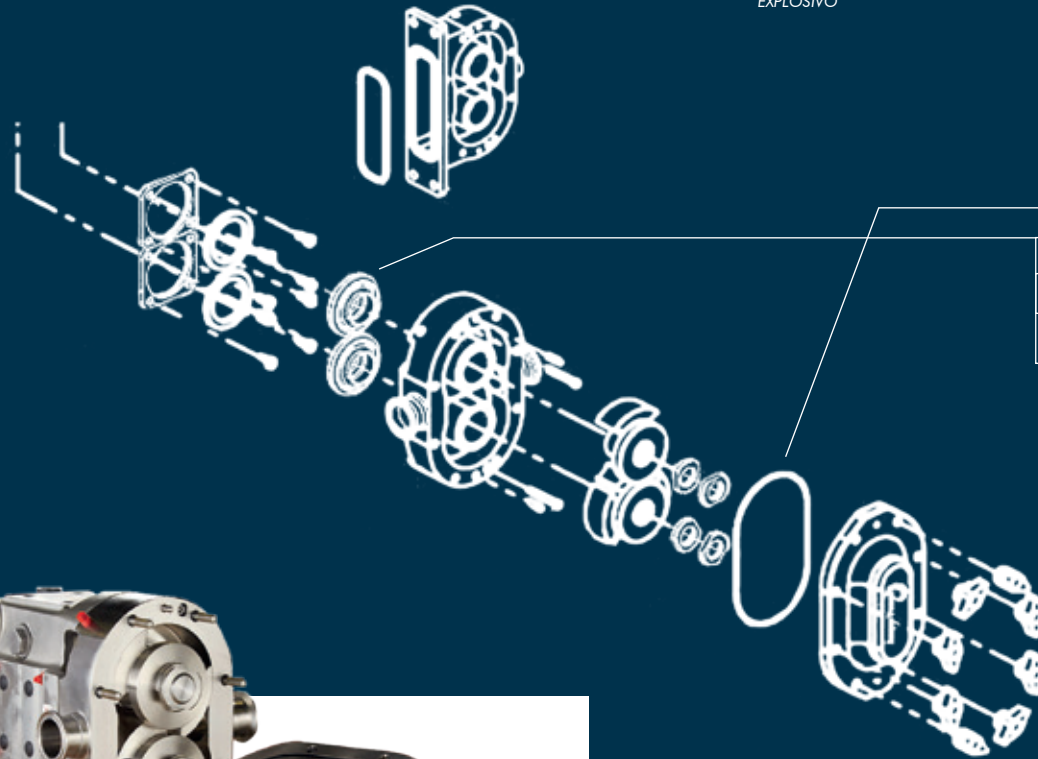
<i>EXPLOSIVO</i>	PAG 05
KIT SELLO SIMPLE O-RING	PAG 17
KIT SELLO DOBLE O-RING	PAG 08
KIT SELLO MECÁNICO SENCILLO	PAG 10
KIT SELLO MECÁNICO DOBLE	PAG 11

<i>EXPLOSIVO</i>	PAG 12
KIT SELLO MECÁNICO SENCILLO	PAG 14
KIT SELLO MECÁNICO DOBLE	PAG 15

DESPLAZAMIENTO POSITIVO.



EXPLOSIVO



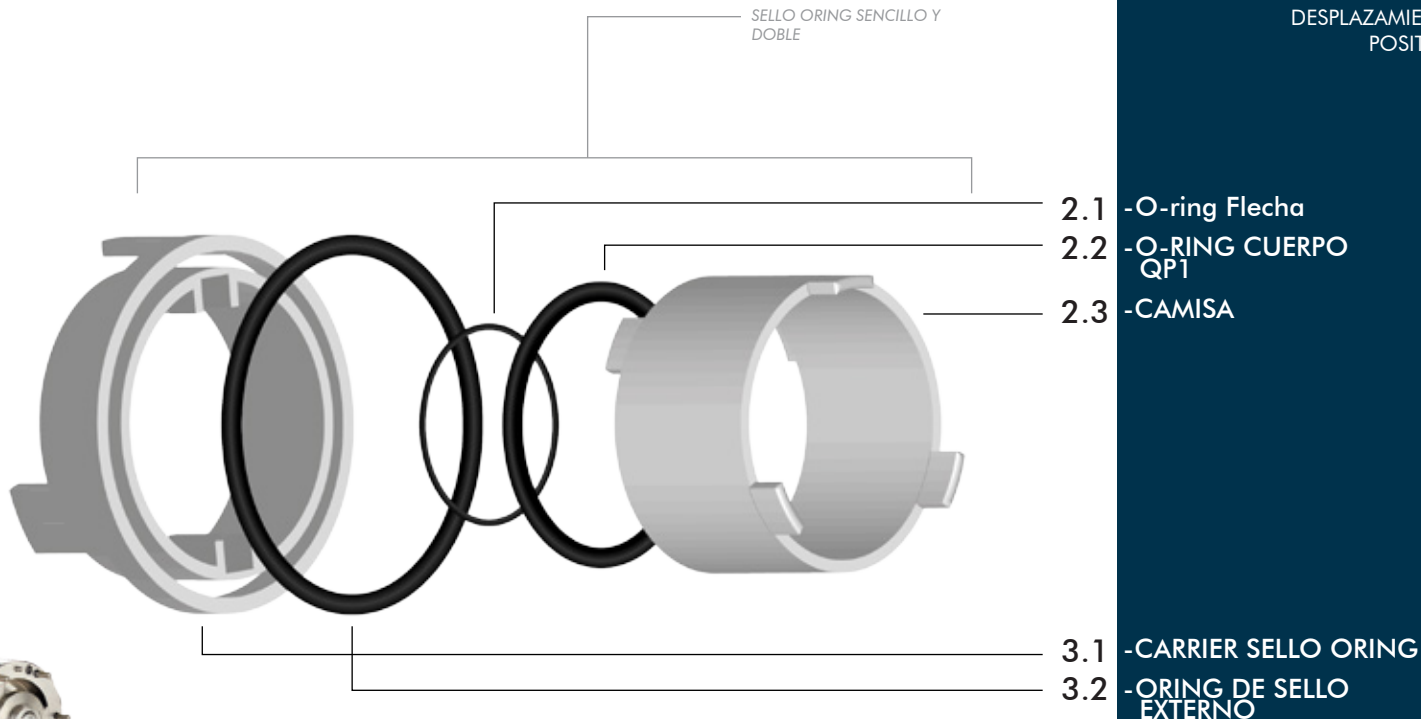
1. O-ring Cover
2. Sello Simple
3. Sello Doble
4. Sello Mecánico Sencillo
5. Sello Mecánico Doble

DESPLAZAMIENTO
POSITIVO.

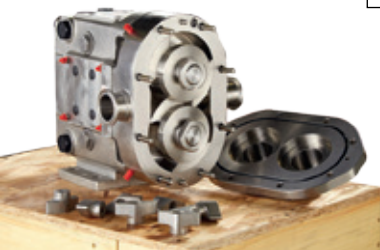
Kit Sello
DESPLAZAMIENTO POSITIVO

Series que se caracteriza por ser Universal - mente intercambiable con otras líneas en el mercado, mejorando incluso la calidad de las piezas.
Certificaciones: 3-A y EHEDG.





DESPLAZAMIENTO POSITIVO.



SELLO ORING SENCILLO Y DOBLE EPDM

POSICIÓN	CANTIDAD	DESCRIPCIÓN	LÍNEA DE BOMBAS WAUKESHA U1, QPUMPS QP1, WRIGHT TRA01			
			06 - 24	30 - 40	45 - 134	180 - 224
1	1	ORING EPDM COVER QP1	E70249	E70259	E70373	E70381
2.1	2	O-RING DE FLECHA EPDM	E70022	E70028	E70131	E70144
2.2	2	O-RING CUERPO (EPDM) QP1	P1GXAD0079002	E70327	E70331	E70338
2.3	2	CAMISA ACERO INOXIDABLE 17-4PH	P1SX015098001	P1SX030098001	P1SX060098001	P1SX220098001
		CAMISA DE ZIRCONIA	P1SX015098004	P1SX030098004	P1SX060098004	P1SX220098004
		CAMISA DE OXIDO DE CROMO	P1SX015098002	P1SX030098002	P1SX060098002	P1SX220098002
3.1	2	CARRIER SELLO ORING	P1SX015034001	P1SX030034001	P1SX060034001	P1SX220034001
3.2	2	ORING DE SELLO EXTERNO EPDM	E50228	E50335	E50338	E50344

DOBLE
SENCILLO

Tenemos variedad de materiales. Escoge tu repuesto con el material que necesites.

LÍNEA DE BOMBAS WAUKESHA U1, QPUMPS QP1, WRIGHT TRA01

Kit Sello
DESPLAZAMIENTO POSITIVO

SELLO ORING SENCILLO Y DOBLE VITÓN

POSICIÓN	CANTIDAD	DESCRIPCIÓN	LÍNEA DE BOMBAS WAUKESHA U1, QPUMPS QP1, WRIGHT TRA01			
			06 - 24	30 - 40	45 - 134	180 - 224
1	1	ORING VITÓN COVER QP1	V70249	V70259	V70373	V70381
2.1	2	O-RING DE FLECHA VITÓN	V70022	V70028	V70131	V70144
2.2	2	O-RING CUERPO (VITON) QP1	P1GXAD0079V00	V70327	V70331	V70338
2.3	2	CAMISA ACERO INOXIDABLE 17-4PH	P1SX015098001	P1SX030098001	P1SX060098001	P1SX220098001
		CAMISA DE ZIRCONIA	P1SX015098004	P1SX030098004	P1SX060098004	P1SX220098004
		CAMISA DE OXIDO DE CROMO	P1SX015098002	P1SX030098002	P1SX060098002	P1SX220098002
3.1	2	CARRIER SELLO ORING	P1SX015034001	P1SX030034001	P1SX060034001	P1SX220034001
3.2	2	ORING DE SELLO EXTERNO	V50228	V50335	V50338	V50344

DOBLE

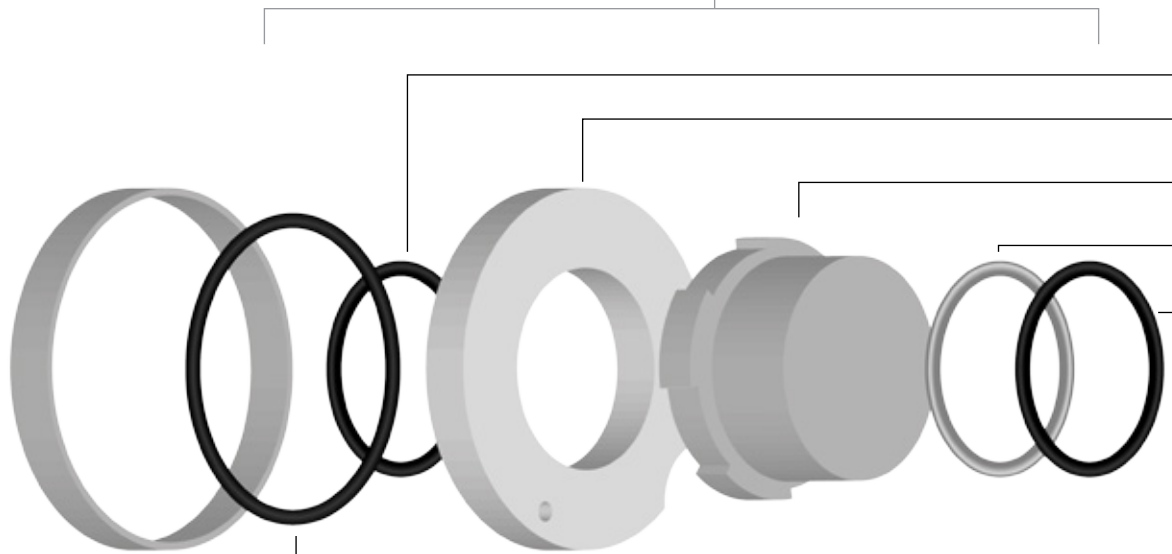
SENCILLO

Tenemos variedad de materiales. Escoge tu repuesto con el material que necesites.

LÍNEA DE BOMBAS WAUKESHA U1, QPUMPS QP1, WRIGHT TRA01

DESPLAZAMIENTO
POSITIVO.

SELLO MECÁNICO SENCILLO
Y DOBLE



- 4.1 O-RING DE EJE
- 4.2 SELLO ASIENTO CARBURO DE SILICIO
- 4.3 SELLO INTERNO CARBURO DE SILICIO
- 4.4 RESORTE ONDULADO DE SELLO INTERNO
- 4.5 O-RING CUERPO

- 5.1 O-RING DE SELLO EXTERNO
- 5.2 SELLO EXTERNO DE CARBÓN



SELLO MECÁNICO SENCILLO Y DOBLE SILICIO / SILICIO / EPDM

POSICIÓN	CANTIDAD	DESCRIPCIÓN	LÍNEA DE BOMBAS WAUKESHA U1, QPUMPS QP1, WRIGHT TRA01			
			06 - 24	30 - 40	45 - 134	180 - 224
1	1	ORING EPDM COVER QP1	E70249	V70259	V70373	V70381
4.1	2	O-RING DE EJE (EPDM) QP1	E70022	E70028	E70131	E70144
4.2	2	SELLO ASIENTO CARBURO DE SILICIO QP1	P1GS015014009	P1GS030014009	P1G S060014009	P1GS220014009
4.3	2	SELLO INTERNO CARBURO DE SILICIO QP1	P1GS015306009	P1GS030306009	P1G S060306009	P1GS220306009
4.4	2	RESORTE ONDULADO DE SELLO INTERNO QP1	P1GS015304000	P1GS030304000	P1G S060304000	P1GS220304000
4.5	2	O-RING CUERPO (EPDM) QP1	P1GXAD0079V00	E70327	E70331	E70338
5.1	2	O-RING DE SELLO EXTERNO (EPDM) QP1	E50228	E50335	E50338	E50344
5.2	2	SELLO EXTERNO DE CARBÓN QP1	P1GS015206007	P1GS030206007	P1GS 060206007	P1GS220206007

LÍNEA DE BOMBAS WAUKESHA U1, QPUMPS QP1, WRIGHT TRA01

SELLO MECÁNICO SENCILLO Y DOBLE SILICIO / SILICIO / VITÓN

POSICIÓN	CANTIDAD	DESCRIPCIÓN	LÍNEA DE BOMBAS WAUKESHA U1, QPUMPS QP1, WRIGHT TRA01			
			06 - 24	30 - 40	45 - 134	180 - 224
1	1	ORING VITÓN COVER QP1	V70249	V70259	V70373	V70381
4.1	2	O-RING DE EJE (VITON) QP1	V70022	V70028	V70131	V70144
4.2	2	SELLO ASIENTO CARBURO DE SILICIO QP1	P1GS015014009	P1GS030014009	P1GS 060014009	P1GS220014009
4.3	2	SELLO INTERNO CARBURO DE SILICIO QP1	P1GS015306009	P1GS030306009	P1GS 060306009	P1GS220306009
4.4	2	RESORTE ONDULADO DE SELLO INTERNO QP1	P1GS015304000	P1GS030304000	P1GS 060304000	P1GS220304000
4.5	2	O-RING CUERPO (VITON) QP1	P1GXAD0079V00	V70327	V70331	V70338
5.1	2	O-RING DE SELLO EXTERNO (VITON) QP1	V50228	V50335	V50338	V50344
5.2	2	SELLO EXTERNO DE CARBÓN QP1	P1GS015206007	P1GS030206007	P1GS 060206007	P1GS220206007

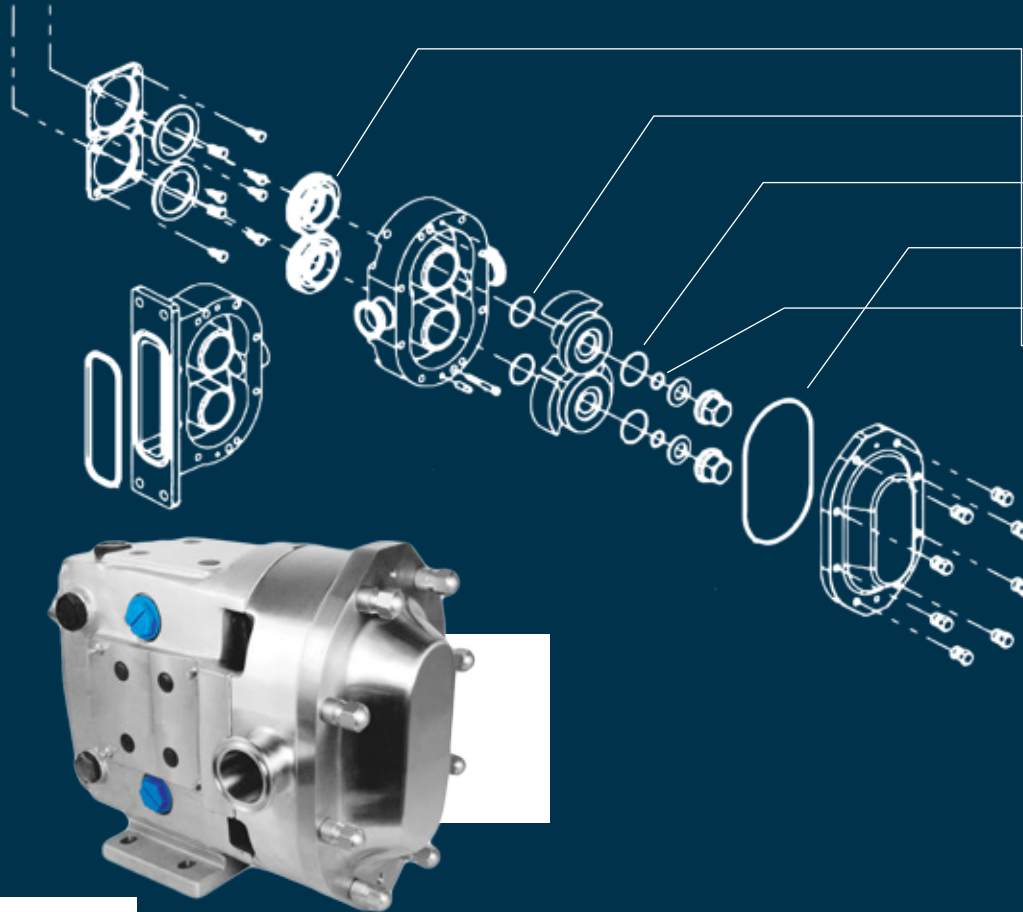
LÍNEA DE BOMBAS WAUKESHA U1, QPUMPS QP1, WRIGHT TRA01

DOBLE
SENCILLO

Kit Sello
DESPLAZAMIENTO POSITIVO

EXPLOSIVO

DESPLAZAMIENTO
POSITIVO.



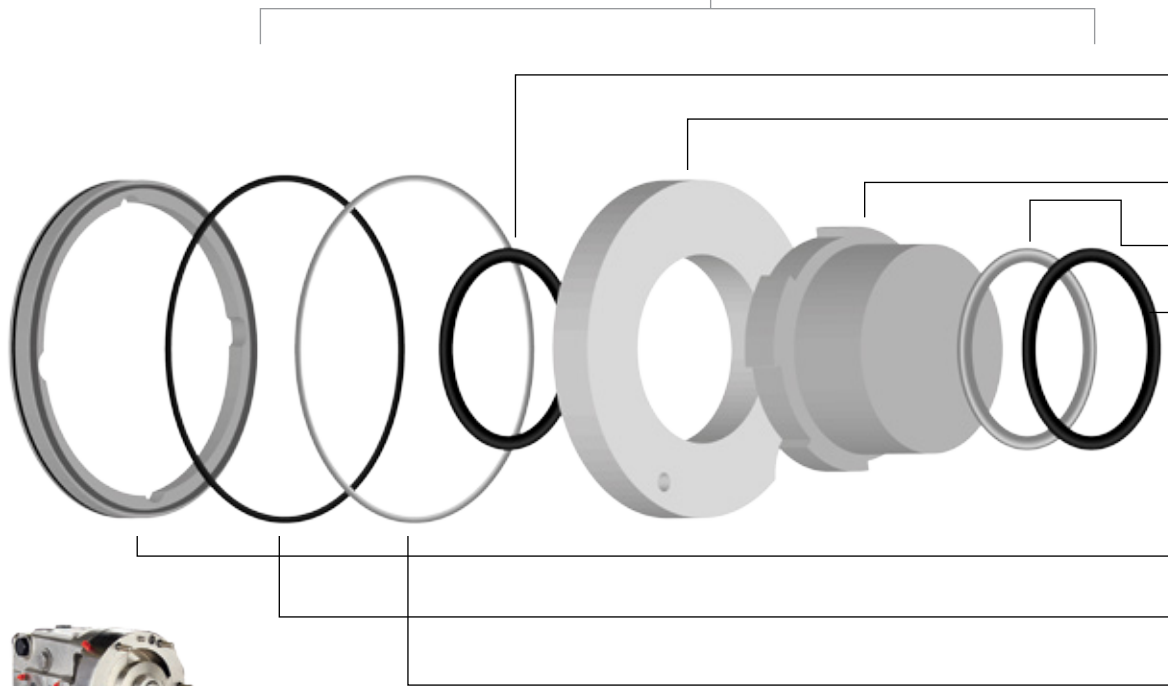
1. O-RING, ROTOR HUB
2. ORING TUERCA ROTOR
3. ORING ARANDELA BEVELLE
4. O-RING COVER
5. SELLO MECÁNICO SENCILLO
6. SELLO MECÁNICO DOBLE

Series que se caracteriza por ser Universal - mente intercambiable con otras líneas en el mercado, mejorando incluso la calidad de las piezas.
Certificaciones: 3-A y EHEDG.



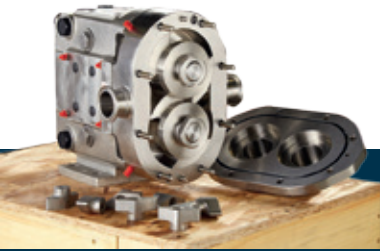
DESPLAZAMIENTO
POSITIVO.

SELLO MECÁNICO SENCILLO
Y DOBLE



- 5.1 O-RING DE EJE
- 5.2 SELLO ASIENTO CARBURO DE SILICIO
- 5.3 SELLO INTERNO CARBURO DE SILICIO
- 5.4 RESORTE ONDULADO DE SELLO INTERNO
- 5.5 O-RING DE SELLO INTERNO

- 6.1 SELLO EXTERNO DE CARBÓN
- 6.2 O-RING DE SELLO EXTERNO
- 6.3 RESORTE ONDULADO DE SELLO EXTERNO



SELLO MECÁNICO SENCILLO Y DOBLE SILICIO / SILICIO / VITÓN

POSICIÓN	CANTIDAD	DESCRIPCIÓN	LÍNEA DE BOMBAS WAUKESHA U2, QPUMPS QP2, WRIGHT TRA02			
			06 - 24	30 - 40	45 - 134	180 - 224
1	2	O-RING, ROTOR HUB (VITON) QP2	V70121	V70127	V70224	V70230
2	2	ORING VITON TUERCA ROTOR QP2	V70126	V70130	V70227	V70235
3	2	ORING VITON ARANDELA BEVELVILLE QP2	V70112	V70115	V70119	V70122
4	1	ORING VITÓN COVER QP2	V70249	V70259	V70373	V70381
5.1	2	O-RING DE EJE (VITON) QP2	V70024	V70029	V70133	V70145
5.2	2	SELLO ASIENTO CARBURO DE SILICIO QP2	P2GS101668	P2GS101671	P2GS101674	P2GS101677
5.3	2	SELLO INTERNO CARBURO DE SILICIO QP2	P2GS101653	P2GS101657	P2GS101661	P2GS101665
5.4	2	RESORTE ONDULADO DE SELLO INTERNO QP2	P2GS101683	P2GS101685	P2GS101687	P2GS101689
5.5	2	O-RING DE SELLO INTERNO (VITON) QP2	V70028	V70031	V70035	V70041
6.1	2	SELLO EXTERNO DE CARBÓN QP2	P2GS101679	P2GS101680	P2GS101681	P2GS101682
6.2	2	O-RING DE SELLO EXTERNO (VITON) QP2	V70035	V70041	V70043	V70046
6.3	2	RESORTE ONDULADO DE SELLO EXTERNO QP2	P2GS101684	P2GS101686	P2GS101688	P2GS101690

LÍNEA DE BOMBAS WAUKESHA U2, QPUMPS QP2, WRIGHT TRA02

Kit Sello
DESPLAZAMIENTO POSITIVO

SENCILLO

DOBLE

SELLO MECÁNICO SENCILLO Y DOBLE SILICIO / SILICIO / EPDM

Kit Sello
DESPLAZAMIENTO POSITIVO

DOBLE
SENCILLO

POSICIÓN	CANTIDAD	DESCRIPCIÓN	LÍNEA DE BOMBAS WAUKESHA U2, QPUMPS QP2, WRIGHT TRA02			
			06 - 24	30 - 40	45 - 134	180 - 224
1	2	O-RING, ROTOR HUB (EPDM) QP2	E70121	E70127	E70224	E70230
2	2	ORING EPDM TUERCA ROTOR QP2	E70126	E70130	E70227	E70235
3	2	ORING EPDM ARANDELA BELEVILLE QP2	E70112	E70115	E70119	E70122
4	1	ORING EPDM COVER QP2	E70249	E70259	E70373	E70381
5.1	2	O-RING DE EJE (EPDM) QP2	E70024	E70029	E70133	E70145
5.2	2	SELLO ASIENTO CARBURO DE SILICIO QP2	P2GS101668	P2GS101671	P2GS101674	P2GS101677
5.3	2	SELLO INTERNO CARBURO DE SILICIO QP2	P2GS101653	P2GS101657	P2GS101661	P2GS101665
5.4	2	RESORTE ONDULADO DE SELLO INTERNO QP2	P2GS101683	P2GS101685	P2GS101687	P2GS101689
5.5	2	O-RING DE SELLO INTERNO (EPDM) QP2	E70028	E70031	E70035	E70041
6.1	2	SELLO EXTERNO DE CARBÓN QP2	P2GS101679	P2GS101680	P2GS101681	P2GS101682
6.2	2	O-RING DE SELLO EXTERNO (EPDM) QP2	E70035	E70041	E70043	E70046
6.3	2	RESORTE ONDULADO DE SELLO EXTERNO QP2	P2GS101684	P2GS101686	P2GS101688	P2GS101690

LÍNEA DE BOMBAS WAUKESHA U2, QPUMPS QP2, WRIGHT TRA02

NO PIERDAS PRODUCCIÓN
**POR FALTA DE
REPUESTOS**

GUIA DE REPUESTOS
DE BOMBAS
DESPLAZAMIENTO
POSITIVO.



PBX: +502 2386-8787
42 Calle 22-17 Colonia Industrial
Santa Elisa zona 12, Bodega 5.



📞 502 4739-4696