

Manómetro Diferencial WinAIR PFD

INFORMACION GENERAL:

Medición
LÍNEA

Presión
CATEGORÍA

**Manómetros
Análogos**
TIPO

- Manómetro Diferencial sin resistencia para instalaciones de aire y gases no corrosivos.
- Carcasa de aluminio de grado industrial
- Tolerante a altas temperaturas sellado con un o-ring.
- Tornillo de ajuste a cero (re-zero) de fácil acceso.
- 2% de exactitud de escala completa*.
- Incluye 3 adaptadores para montaje con tornillos (otros accesorios para montaje también disponibles).
- 5 años de garantía.

DISTRIBUIDO POR MAINCO, S.A.

04 Aplicación

- Monitoreo de presión baja y diferencial de aire y gases no combustibles incluyendo filtros, extractores, vacío, unidades de tratamiento de aire y cuartos sépticos.

DISTRIBUIDO POR MAINCO, S.A.



DISTRIBUIDO POR MAINCO, S.A.

05 Materiales

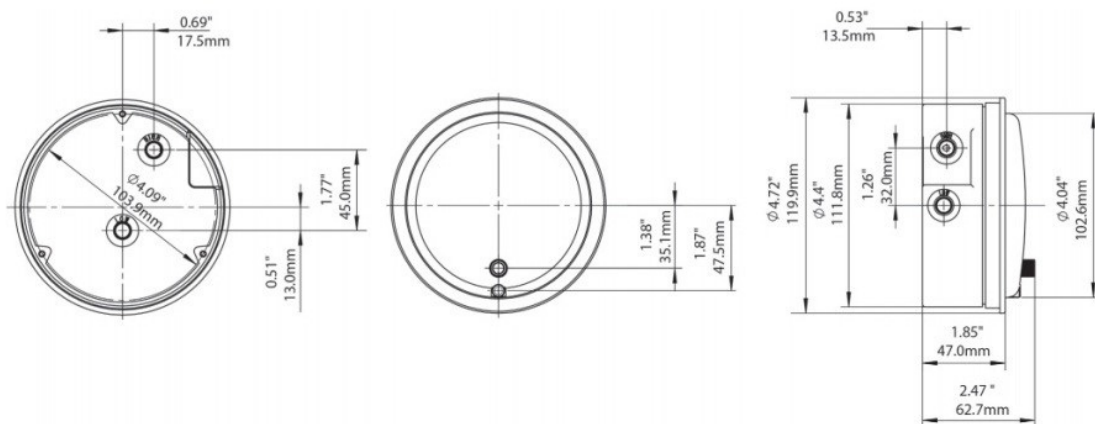
Caratula	4" (100mm), Aluminio con escritura roja y negra
Carcasa	Aluminio fundido negro
Lente	Policarbonato
Aro	Roscado de aluminio fundido negro
Conexión	1/8" NPTF con tapas para presión alta y presión baja, lateral & trasera
Aguja	Aluminio anodizado negro

DISTRIBUIDO POR MAINCO, S.A.



06 Condiciones de trabajo

Movimiento	Magnético y sin Resistencia
Límite de sobrepresión	Presión máxima de 14.5 psi / 100 kPa
Temperatura de ambiente/procesos	-40°C a 60°C (-40°F a 140°F) -10°C a 60°C (14°F a 140°F)
Exactitud	±2% de escala completa*
Índice de Protección	IP54



DISTRIBUIDO POR MAINCO, S.A.



PARA MÁS INFORMACIÓN
DE ESTE PRODUCTO.

USE EL CÓDIGO QR

-VIDEO TUTORIALES
-PRODUCTOS SUGERIDOS



DISTRIBUIDO POR MAINCO, S.A.

