

Manómetro de Proceso PPC

Medición
LÍNEA

Presión
CATEGORÍA

Manómetros Analógicos
TIPO

INFORMACION GENERAL:

- Frente sólido fenólico y tapa trasera expulsable de polipropileno.
- El manómetro de conexión inferior puede ser rellenado en el campo (sin necesidad de retirarlo del proceso).
- $\pm 0.5\%$ de exactitud.
- Movimiento rotatorio completo de acero inoxidable (más durabilidad).
- Aguja micrométrica ajustable para facilitar su calibración.
- Stops para la sobrecarga y la carga baja.
- Partes húmedas de acero inoxidable 316L, latón o Monel®.
- Orificio restrictor estándar en la escala dual (opcional para la escala única).
- Cumple con la normativa ASME B40.100.
- Registrado en CRN.
- 5 años de garantía.

DISTRIBUIDO POR MAINCO, S.A.

04 Aplicación

- Especialmente utilizado donde es prioritaria la seguridad del operario.
- Ideal para industrias químicas, petroleras y de procesos.
- Medios altamente corrosivos.

DISTRIBUIDO POR MAINCO, S.A.

05 Materiales


	Interior de Acero Inoxidable	Interior de Latón
Caratula	4.5" (115mm) blanca de aluminio con escritura roja y negra	4.5" (115mm) blanca de aluminio con escritura roja y negra
Carcasa	Negra fenólica con tapa trasera expulsable, frente sólido	Negra fenólica con tapa trasera expulsable, frente sólido
Frente Sólido	Fenólico	Fenólico
Trapa Trasera Expulsable	Polipropileno	Polipropileno
Lente	Policarbonato	Policarbonato
Aro	Fenólico	Fenólico
Aguja	Aluminio anodizado negro, micrométrica ajustable	Aluminio anodizado negro, micrométrica ajustable
Zócalo	Acero inoxidable 316L	Latón OT 58
Tubo Bourdon	Acero inoxidable 316L	Bronce fosforoso
Movimiento	Acero inoxidable 304 con stop para la carga baja y la sobre carga	Acero inoxidable 304 con stop para la carga baja y la sobre carga
Sello	Silicona (FKM opcional)	Silicona (FKM opcional)
Soldadura	TIG	Aleación en plata
Conexión	1/4" NPT o 1/2" estándar, inferior o posterior	1/4" NPT o 1/2" estándar, inferior o posterior

DISTRIBUIDO POR MAINCO, S.A.

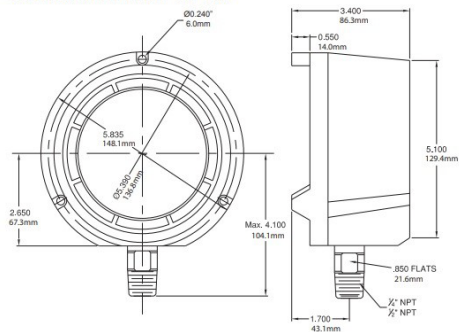


DISTRIBUIDO POR MAINCO, S.A.

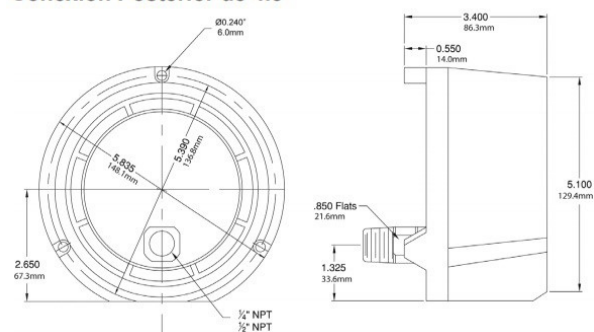
06 Condiciones de trabajo

Límite de Sobrepresión	25% para presión hasta 1,500 psi (10,341 kPa), 15% para presión 1,500 psi hasta 8,700 psi (10,341 kPa to 59,984 kPa), 10% para presión de más de 8,700 psi (59,984 kPa)	25% para presión hasta 1,500 psi (10,341 kPa), 15% para presión 1,500 psi hasta 8,700 psi (10,341 kPa to 59,984 kPa), 10% para presión de más de 8,700 psi (59,984 kPa)
Presión Operativa	Máximo 75% del valor de escala	Máximo 75% del valor de escala
Temperatura ambiente	Seco: -40°F a 250°F (-40°C a 120°C) Relleno de glicerina: -4°F a 150°F (-20°C a 65°C)	Seco: -40°F a 250°F (-40°C a 120°C) Relleno de glicerina: -4°F a 150°F (-20°C a 65°C)
Temperatura de procesos	-40°F a 250°F (-40°C a 120°C)	-40°F a 250°F (-40°C a 120°C)
Exactitud	±0.5% ANSI/ASME Grado 2A	±0.5% ANSI/ASME Grado 2A
Índice de protección	IP65	IP65
Precaución	N/A	 ADVERTENCIA: El uso de este producto lo expone a diversos elementos químicos incluyendo el plomo, reconocido por el estado de California como posible causante de cáncer, defectos de nacimiento o daños en el sistema reproductivo. Para más información dirigirse a www.P65Warnings.ca.gov

Conexión Inferior de 4.5"



Conexión Posterior de 4.5"



DISTRIBUIDO POR MAINCO, S.A.



PARA MÁS INFORMACIÓN
DE ESTE PRODUCTO.

USE EL CÓDIGO QR

-VIDEO TUTORIALES
-PRODUCTOS SUGERIDOS



DISTRIBUIDO POR MAINCO, S.A.


[/MAINCO](https://www.instagram.com/mainco)
[+5024739-4696](https://www.linkedin.com/company/mainco)
[+5022386-8787](https://www.youtube.com/channel/UC...)
www.MAINCO.com.gt

42 CALLE 22-17 COLONIA INDUSTRIAL SANTA ELISA ZONA 12, BODEGA 5.