

## Manómetro Medidor de contratista sin plomo PCT-LF

**Medición**  
LÍNEA

**Presión**  
CATEGORÍA

**Manómetros  
Análogos**  
TIPO

### INFORMACION GENERAL:

- Medidor de caja de acero inoxidable económico de 4.5" (115 mm)
- Piezas húmedas de latón o latón sin plomo
- ± 1% de precisión
- Tornillo de ajuste cero
- 1/4" NPT
- Cumple con ASME B40.100
- CRN registrado
- Versión sin plomo con certificación NSF-61-372
- 5 años de garantía

DISTRIBUIDO POR MAINCO, S.A.

### 04 Aplicación

- La mayoría de los servicios comerciales de aire, agua y vapor (con sifón)
- Versión sin plomo para sistemas de agua potable

DISTRIBUIDO POR MAINCO, S.A.

### 05 Materiales

Especificaciones	
Caratula	4.5" (115 mm) de aluminio blanco con negro y rojo marcas
Carcasa	304 SS
Lente	Acrílico
Zócalo	PCT: latón PCT-LF: Latón sin plomo, certificado NSF-61-372
Conexión	¼" NPT estándar
Puntero	Aluminio, negro anodizado, tornillo Recalibrador
Tubos Bourdon	Bronce fosforado

DISTRIBUIDO POR MAINCO, S.A.

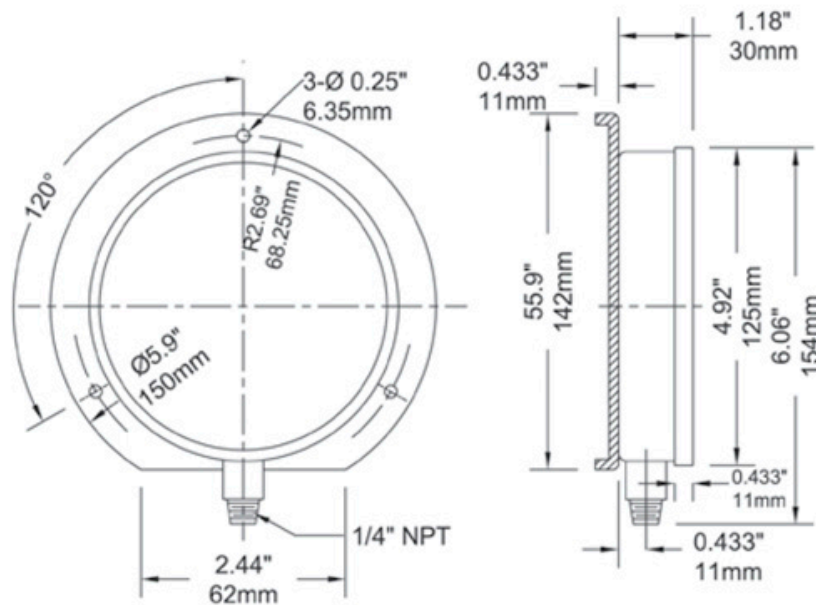


DISTRIBUIDO POR MAINCO, S.A.



## 06 Condiciones de trabajo

Especificaciones	
Límite de sobrepresión	25% para presiones de hasta 1450 psi (9998 kPa), 15% para presiones superiores a 1450 psi (9998 kPa)
Temperatura ambiente / proceso	-40 ° F a 200 ° F (-40 ° C a 93 ° C)
Exactitud	± 1% ANSI / ASME Grado 1A
Advertencia (solo piezas internas de latón)	ADVERTENCIA: Este producto puede exponerlo a productos químicos, incluido el plomo, que se sabe que el estado de California para causar cáncer y nacimiento defectos u otros daños reproductivos. Para más para obtener información, visite <a href="http://www.P65Warnings.ca.gov">www.P65Warnings.ca.gov</a> .



DISTRIBUIDO POR MAINCO, S.A.



PARA MÁS INFORMACIÓN  
DE ESTE PRODUCTO.

USE EL CÓDIGO QR

-VIDEO TUTORIALES  
-PRODUCTOS SUGERIDOS



DISTRIBUIDO POR MAINCO, S.A.

