

UNIÓN UNIVERSAL ROSCA HEMBRA-MACHO

Industrial
LÍNEA

Accesorios
CATEGORÍA

Soldable/Rosca Mixtos
TIPO

04 Aplicación

Son accesorios de tubería que sirven para unir líneas. La Unión Universal consta de tres partes: Macho, Hembra y corona. Siempre la corona se instala en sentido del fluido, o sea que la corona de la unión universal va siempre en sentido del flujo de la línea.

DISTRIBUIDO POR MAINCO, S.A.

05 Materiales

SS316

DISTRIBUIDO POR MAINCO, S.A.

06 Condiciones de trabajo

No ambientes corrosivos tales como agua de mar, exposición o contacto con químicos ácidos o abrasivos, cloruros o con contenidos de azufre.

Construcción en Inoxidable 316 (microfusión).

Roscas de acuerdo a norma ANSI B 2.1 NPT.

Dimensiones de acuerdo a norma ISO 4144.

Cierre con junta de PTFE.

Presión máxima de trabajo 20 bar (S-150).

Temperatura de trabajo -25 °C a 180 °C

DISTRIBUIDO POR MAINCO, S.A.

07 Gráficas y cuadros

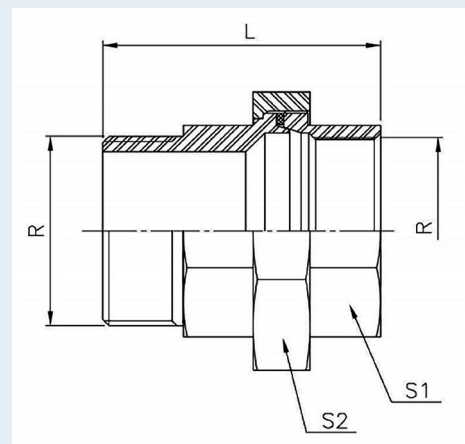
Medidas disponibles
1/2"
3/4"
1"
1.5"
2"
2.5"
3"

DISTRIBUIDO POR MAINCO, S.A.

I356LRNHM



DISTRIBUIDO POR MAINCO, S.A.





07 Gráficas y cuadros

Ref.	Medida / Size (R)	Dimensiones / Dimensions (mm)		
		L	S 1	S2
0341N 02	1/4"	44	17	29
0341N 03	3/8"	47.5	20	34
0341N 04	1/2"	54	25	39
0341N 05	3/4"	58	30	47
0341N 06	1"	68	38	58
0341N 07	1 1/4"	74,5	47	67
0341N 08	1 1/2"	78,5	53	76
0341N 09	2"	90	66	90
0341N 10	2 1/2"	102	82	109
0341N 11	3"	113	96	123

DISTRIBUIDO POR MAINCO, S.A.



PARA MÁS INFORMACIÓN
DE ESTE PRODUCTO.

USE EL CÓDIGO QR

-VIDEO TUTORIALES
-PRODUCTOS SUGERIDOS



DISTRIBUIDO POR MAINCO, S.A.



/MAINCO

+5024739-4696
©WHATSAPP

+5022386-8787
PBX

www.MAINCO.com.gt