

Válvula de simple asiento de fondo de tanque INNOVA F

Medición
LÍNEA

Accesorios
CATEGORÍA

**Tipo
diversoras**
TIPO

04 Aplicación

Válvula neumática de simple asiento con función de cierre diseñada específicamente para ser instaladas en fondos de tanque y depósitos en aplicaciones higiénicas.

DISTRIBUIDO POR MAINCO, S.A.

05 Materiales

- Piezas en contacto con el producto AISI 316L (1.4404)
- Otras piezas de inoxidable AISI 304 (1.4301)
- Junta EPDM.

DISTRIBUIDO POR MAINCO, S.A.

06 Condiciones de trabajo

- Temperatura de trabajo:
-10 °C a +121 °C (EPDM)
14 °F a 250 °F
- Temperatura SIP, máx. 30 min:
+140 °C 284 °F
- Máxima presión de trabajo
10 BAR 145 PSI
- Mínima presión de trabajo
Vacío Vacío
- Presión aire comprimido
6-8 BAR 87-116 PSI

DISTRIBUIDO POR MAINCO, S.A.



DISTRIBUIDO POR MAINCO, S.A.



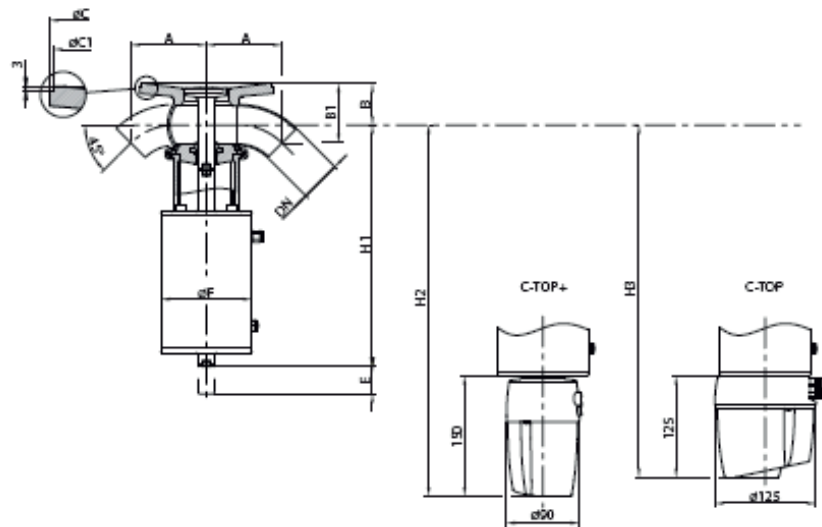
07 Gráficas y cuadros:

Conexiones

•DIN 11850:
DN 25, DN 40, DN 50, DN 65, DN 80, DN 100

•ASME BPE:
1", 1 ½", 2", 2 ½", 3", 4"

I Dimensiones



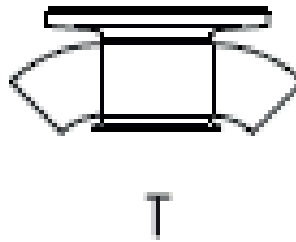
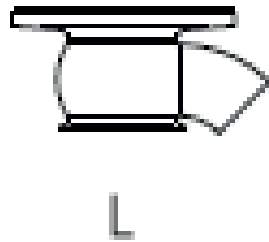
	DN	Tubo Ø	A	B	B1	Ø C	Ø C1	Ø F	E	H1	H2	H3	kg
DIN	25	29 x 1,5	58	41	56	125	120	87	27	228	367	342	6,0
	40	41 x 1,5	75	45	63	155	150	87	27	238	377	352	7,0
	50	53 x 1,5	90	52	73	165	160	112	34	300	433	408	10
	65	70 x 2,0	110	63	86	195	190	143	40	346	485	460	18
	80	85 x 2,0	122	74	100	215	210	143	40	353	492	467	19
	100	104 x 2,0	141	87	116	255	250	216	36	380	516	491	36
OD	1"	25,4 x 1,65	51	39	50	125	120	87	27	226	365	340	6,0
	1½"	38,1 x 1,65	73	43	60	155	150	87	27	237	379	354	7,0
	2"	50,8 x 1,65	93	51	73	165	160	112	34	298	434	409	10
	2½"	63,5 x 1,65	121	60	88	195	190	143	40	343	488	463	18
	3"	76,2 x 1,65	140	69	103	215	210	143	40	349	496	471	20
	4"	101,6 x 2,11	178	85	130	255	250	216	36	379	517	492	37



Repuestos Recambio, despieces

- Accionamiento Manual.
- Juntas en FPM, HNBR.
- Otras conexiones.
- Cabezal de control C-TOP y C-TOP+.
- Detectores de posición externos.
- Acabado superficial $Ra \leq 0,5 \mu m$.

I Combinaciones de cuerpos



DISTRIBUIDO POR MAINCO, S.A.



PARA MÁS INFORMACIÓN
DE ESTE PRODUCTO.

USE EL CÓDIGO QR

-VIDEO TUTORIALES
-PRODUCTOS SUGERIDOS



DISTRIBUIDO POR MAINCO, S.A.



42 CALLE 22-17 COLONIA INDUSTRIAL SANTA ELISA ZONA 12, BODEGA 5.