

TRR TERMOMETRO PARA LECTURA REMOTA

Medición
LÍNEA

Temperatura
CATEGORÍA

**Termómetros
Análogos**
TIPO

INFORMACION GENERAL:

- Versátil, gas heavy duty o de vapor para lecturas remotas.
- Se pueden hacer solicitudes con características especiales.
- Capilar y bulbo de latón o de acero inoxidable.
- Conexión lisa, deslizante o a termopozo.
- Largo del capilar de más de 5'.
- Diámetro del bulbo de 1/2".
- Montaje directo o en panel.
- Gas: $\pm 1\%$ de exactitud; Vapor: $\pm 2\%$ de exactitud.
- ASME B40.200.
- Cumple con la normativa RoHS (solamente con bulbo de acero inoxidable, capilar y termopozo).
- 5 años de garantía.

DISTRIBUIDO POR MAINCO, S.A.

04 Aplicación

- Lectura remota de la temperatura.

DISTRIBUIDO POR MAINCO, S.A.



DISTRIBUIDO POR MAINCO, S.A.

05 Materiales

| Especificaciones | |
|------------------|--|
| Caratula | 2.5" (63mm), 3.5" (90mm), 4" (100mm), 4.5" (115mm), 6" (150mm), 8.5" (215mm) |
| Carcasa | 2.5" (63mm): 316 SS 3.5" (90mm), 4" (100mm): Acero pintado de negro Otros: Aluminio pintado de negro |
| Lente | 2.5" (63mm) a 6" (150mm): Vidrio Otros: Policarbonato |
| Bulbo | 6" (150mm), 1/2" diámetro estándar Disponible: tamaños customizables bajo solicitud |
| Conexión | Conexión deslizante de latón o de 316 SS Termopozo de latón o 316 SS Bulbo plano |

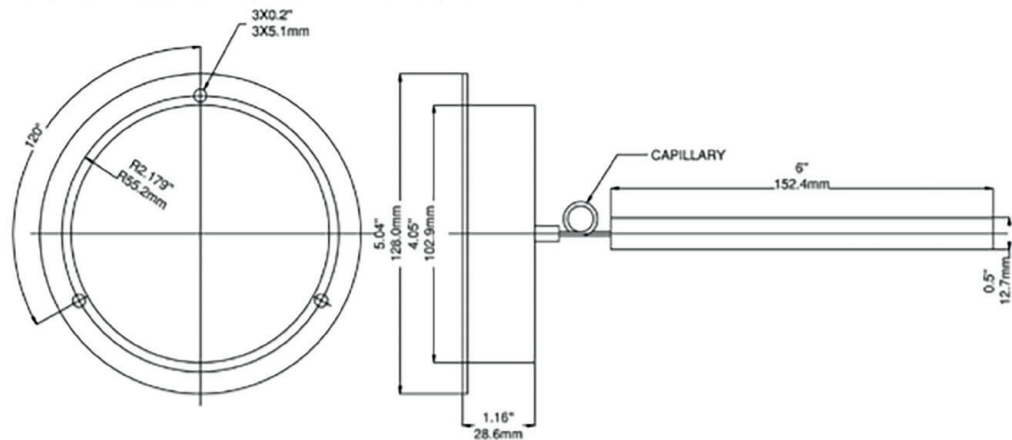
DISTRIBUIDO POR MAINCO, S.A.



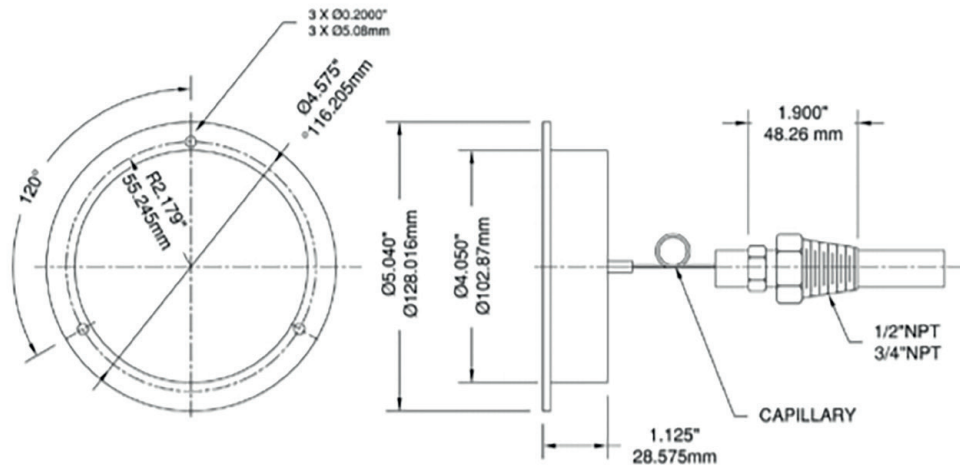
06 Condiciones de trabajo

| | |
|------------------|---|
| Especificaciones | |
| Movimiento | Gas: 304 SS Vapor: latón |
| Exactitud | Gas: $\pm 1\%$ de fondo de escala Vapor: $\pm 2\%$ de fondo de escala |

Conexión Posterior 4". Pestaña Frontal. Bulbo Plano

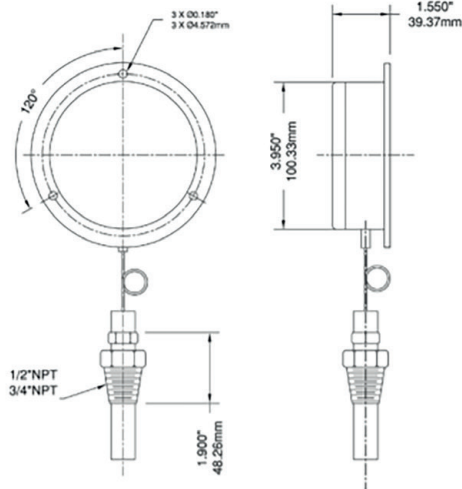


Conexión Posterior 4", Pestaña Frontal, Unión Deslizante

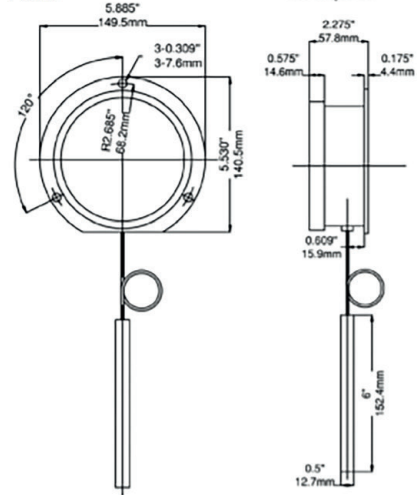




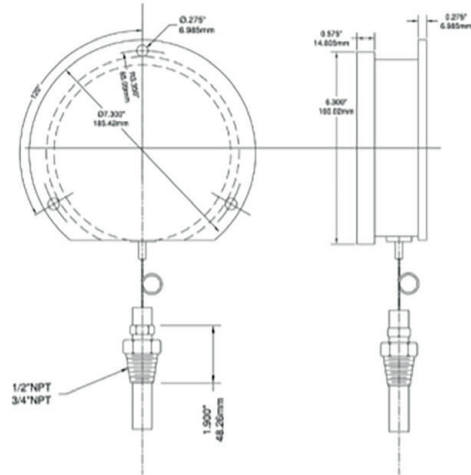
Conexión Inferior 4", Pestaña Frontal, Unión Deslizante



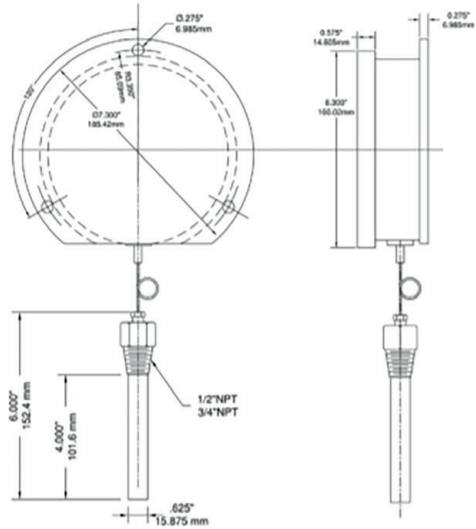
Conexión Inferior 4.5", Pestaña Trasera, Bulbo Plano



Conexión Inferior 6", Pestaña Trasera, Unión Deslizante



Conexión Inferior 6", Pestaña Trasera, Unión Deslizante



DISTRIBUIDO POR MAINCO, S.A.



PARA MÁS INFORMACIÓN
DE ESTE PRODUCTO.

USE EL CÓDIGO QR

**-VIDEO TUTORIALES
-PRODUCTOS SUGERIDOS**



DISTRIBUIDO POR MAINCO, S.A.



+5024739-4696
©WHATSAPP

+5022386-8787
PBX

www.MAINCO.com.gt