

Intercambiador de placas

Sanitaria
LÍNEA

**Intercambiadores
de calor**
CATEGORÍA

Intercambiadores
TIPO

04 Aplicación

Un intercambiador de calor es utilizado para la transferencia de calor por un método indirecto.

Las principales aplicaciones son:

- 1.- CALENTAMIENTO / ENFRIAMIENTO
- 2.- TRABAJO EN BATCH – Es un método para intercambios de calor en recirculación, en un tiempo determinado. Se utilizarán generalmente intercambiadores de placas, bien para proceso de calentamiento o para proceso de enfriamiento

La gama de productos es extremadamente amplia y se utiliza en tareas de calefacción, refrigeración, recuperación de calor, evaporación y condensación en industrias que abarcan desde HVAC, refrigeración, refrigeración de motores, productos lácteos y alimentos hasta procesos más pesados como procesamiento químico, producción de petróleo y generación de energía.

DISTRIBUIDO POR MAINCO, S.A.



DISTRIBUIDO POR MAINCO, S.A.

05 Materiales

Acero Inoxidable

DISTRIBUIDO POR MAINCO, S.A.

06 Condiciones de trabajo

Depende del equipo a recomendar.

DISTRIBUIDO POR MAINCO, S.A.

07 Gráficas y cuadros:

Conexiones: Soldable, roscada y clamp.

a. Medidas

Dimensiona tu equipo ideal para tu producto.

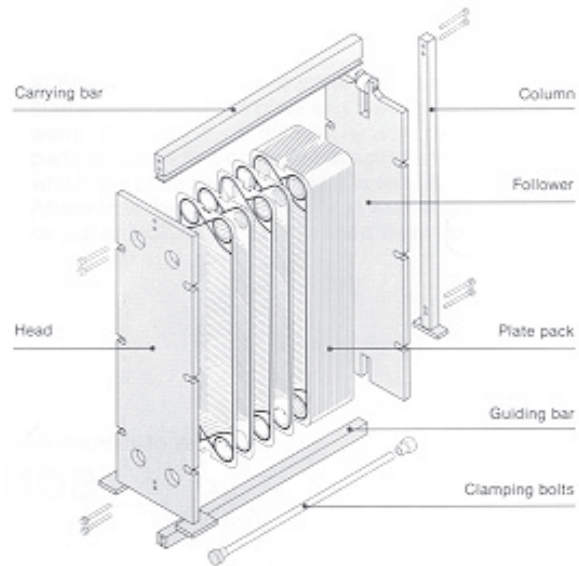
DISTRIBUIDO POR MAINCO, S.A.



d. Gráficos

El intercambiador de calor consiste en una cantidad de placas de metal fino, soportadas entre la barra superior y la barra inferior. Este paquete de placas está montado en un bastidor de acero (inoxidable o carbono). El bastidor está formado por una tapadera fija y una tapadera móvil, además consta de un soporte terminal.

Todo este conjunto se compacta después mediante los tornillos de apriete. Los fluidos entran en el intercambiador a través de las conexiones, que se localizan en la tapadera fija, en el móvil, y en las rejillas separadoras (si las hubiera).



DISTRIBUIDO POR MAINCO, S.A.



PARA MÁS INFORMACIÓN
DE ESTE PRODUCTO.

USE EL CÓDIGO QR

**-VIDEO TUTORIALES
-PRODUCTOS SUGERIDOS**



DISTRIBUIDO POR MAINCO, S.A.



42 CALLE 22-17 COLONIA INDUSTRIAL SANTA ELISA ZONA 12, BODEGA 5.