

## BBV VÁLVULA DE BLOQUEO & PURGA – DOS MANIJAS

### INFORMACION GENERAL:

**Medición**  
LÍNEA

**Accesorios**  
CATEGORÍA

**Válvulas de Aguja**  
TIPO

- Construcción de una sola pieza (sin soldadura) fuerte y resistente a la corrosión.
- El diseño de bloqueo & purga permite la liberación de la presión sin alterar la instalación de tuberías permanente, permitiendo el rápido y fácil reemplazo de los instrumentos.
- Disponible con asiento blando (6,000 psi) y asiento duro (10,000 psi).
- Vástago de acero inoxidable 316.
- Registrado en CRN.
- 5 años de garantía.

DISTRIBUIDO POR MAINCO, S.A.

### 04 Aplicación

- Aplicaciones heavy duty de oil & gas incluyendo refineries y plantas de procesamiento, tratamiento de aguas, plantas de generación de energía y aplicaciones hidráulicas.

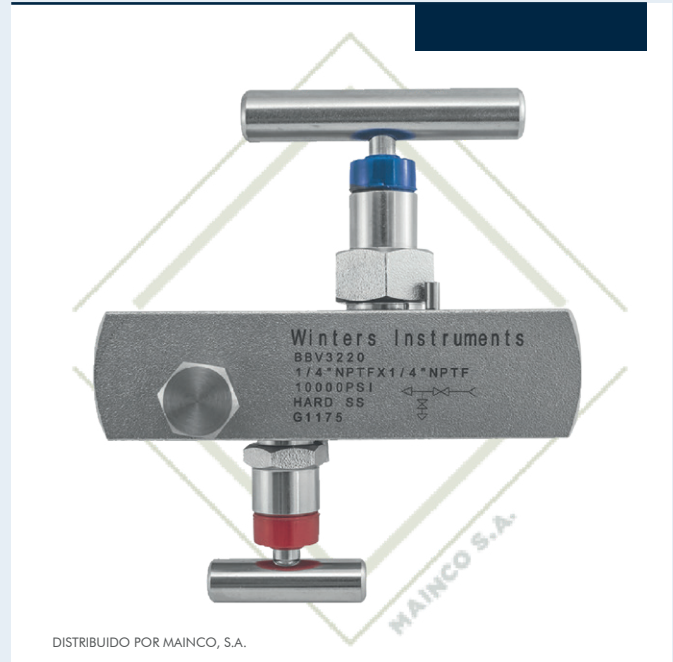
DISTRIBUIDO POR MAINCO, S.A.

### 05 Materiales

#### Material del Asiento Duro

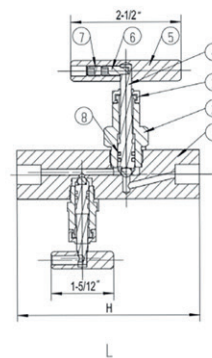
Descripción	N° de Componente	Asiento Duro Acero al Carbono	Asiento Duro Acero Inoxidable	Asiento Duro Acero Inoxidable NACE
Cuerpo	1	Acero al Carbono	316 SS	316 SS NACE
Bonnet	2	Acero al Carbono	316 SS	316 SS NACE
Dustcap	3	Nylon	Nylon	Nylon
Aguja	4	316 SS	316 SS	316 SS NACE
Manija	5	Acero al Carbono	304 SS	304 SS
Tornillo	6	304 SS	304 SS	304 SS
Tornillo de ajuste	7	304 SS	304 SS	304 SS
O-rings	8	FKM	FKM	FKM
Dwell Pin	9	304 SS	304 SS	304 SS
Tornillo de Purga	10	Acero al Carbono	316 SS	316 SS NACE

DISTRIBUIDO POR MAINCO, S.A.

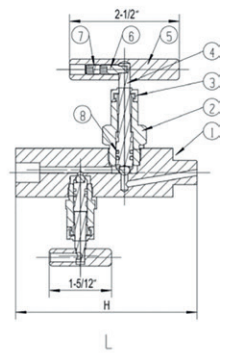


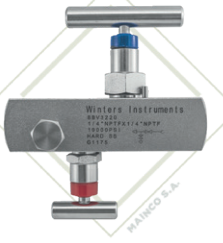
DISTRIBUIDO POR MAINCO, S.A.

#### Hembra x Hembra



#### Macho x Hembra





### Dimensiones Asiento Duro

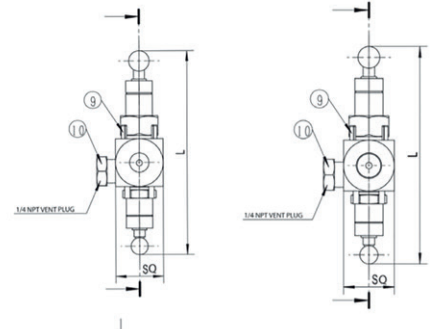
Tamaño	H	L	SQ
1/4" Hembra x 1/4" Hembra	4.13" (105mm)	4.55" (116mm)	1.10" (28mm)
1/4" Macho x 1/4" Hembra	4.13" (105mm)	4.55" (116mm)	1.10" (28mm)
1/2" Hembra x 1/2" Hembra	4.13" (105mm)	4.55" (116mm)	1.10" (28mm)
1/2" Macho x 1/2" Hembra	4.13" (105mm)	4.55" (116mm)	1.10" (28mm)
3/4" Hembra x 1/2" Hembra	4.29" (109mm)	5.04" (128mm)	1.26" (32mm)
3/4" Macho x 1/2" Hembra	4.29" (109mm)	4.88" (124mm)	1.10" (28mm)

### Material Asiento Blando

Descripción	N° de Componente	Asiento Duro Acero al Carbono	Asiento Duro Acero Inoxidable NACE
Cuerpo	1	Acero al Carbono	316 SS
Bonnet	2	Acero al Carbono	316 SS
Dustcap	3	Nylon	Nylon
Aguja	4	316 SS	316 SS
Manija	5	Acero al Carbono	304 SS
Tornillo	6	304 SS	304 SS
Tornillo de ajuste	7	304 SS	304 SS
O-rings	8	FKM	FKM
Asiento	9	Delrin	Delrin
Dwell Pin	10	304 SS	304 SS
Tornillo de Purga	11	Acero al Carbono	316 SS

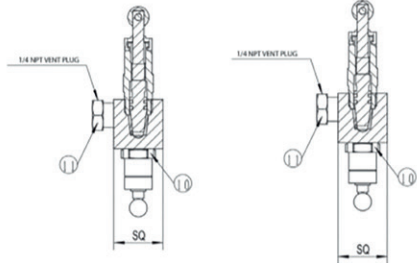
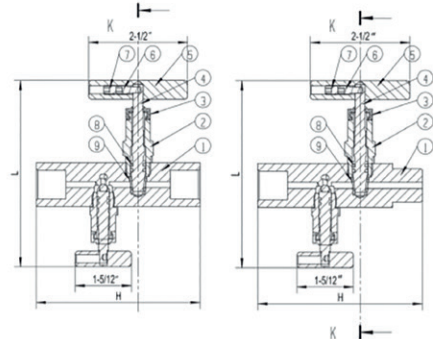
### Dimensiones Asiento Blando

Tamaño	H	L	SQ
1/4" Hembra x 1/4" Hembra	4.13" (105mm)	4.68" (119mm)	1.10" (28mm)
1/4" Macho x 1/4" Hembra	4.13" (105mm)	4.68" (119mm)	1.10" (28mm)
1/2" Hembra x 1/2" Hembra	4.13" (105mm)	4.68" (119mm)	1.10" (28mm)
1/2" Macho x 1/2" Hembra	4.13" (105mm)	4.68" (119mm)	1.10" (28mm)
3/4" Hembra x 1/2" Hembra	4.29" (109mm)	4.96" (126mm)	1.26" (32mm)
3/4" Macho x 1/2" Hembra	4.29" (109mm)	4.80" (122mm)	1.10" (28mm)



Hembra x Hembra

Macho x Hembra



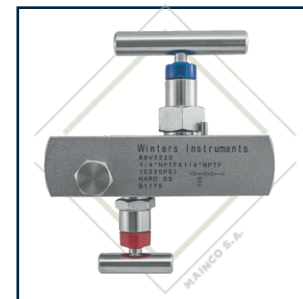
DISTRIBUIDO POR MAINCO, S.A.



PARA MÁS INFORMACIÓN  
DE ESTE PRODUCTO.

USE EL CÓDIGO QR

-VIDEO TUTORIALES  
-PRODUCTOS SUGERIDOS



DISTRIBUIDO POR MAINCO, S.A.



+5024739-4696  
© WHATSAPP

+5022386-8787  
PBX

www.MAINCO.com.gt

42 CALLE 22-17 COLONIA INDUSTRIAL SANTA ELISA ZONA 12, BODEGA 5.