

## Carrete de mangueras

**Industrial**  
LÍNEA

**Válvulas**  
CATEGORÍA

**Mezcladora**  
TIPO

### 04 Aplicación

carrete conductor de manguera con resorte de acero

DISTRIBUIDO POR MAINCO, S.A.

### 05 Materiales

Acero con recubrimiento en polvo /acero inoxidable 304/ Acero electro

DISTRIBUIDO POR MAINCO, S.A.

### 06 Condiciones de trabajo

Presión máxima de agua: 300 PSI (20.7 Bar)  
Temperatura máxima: 200 ° F (93 ° C)  
Longitud máxima de la manguera: 50' (15 metros) a 3/4" ID  
Peso: 69 libras (31 Kg)  
Diámetro de entrada y salida 1/2 NPT

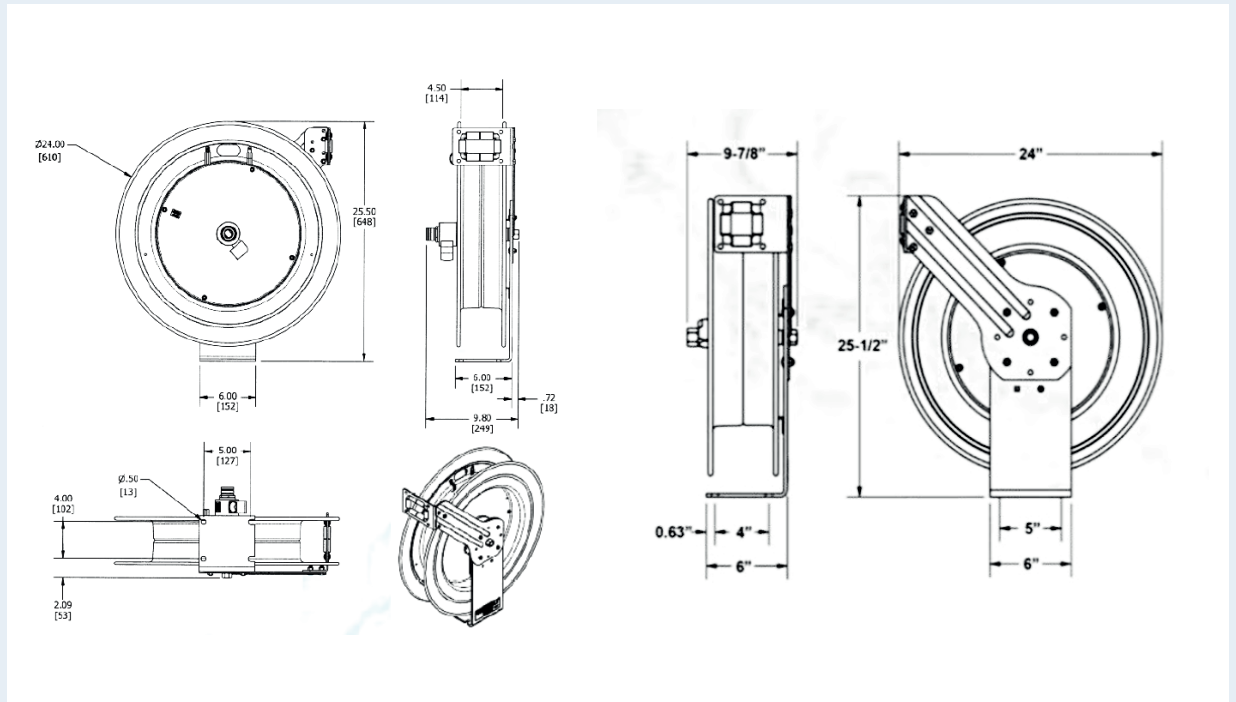
DISTRIBUIDO POR MAINCO, S.A.



DISTRIBUIDO POR MAINCO, S.A.

# PARTE	DESCRIPCIÓN
DR8	Carrete conductor de manguera con resorte de acero resistente con recubrimiento de pintura en polvo.
DR8S	Carrete de manguera accionado por resorte. En acero inoxidable electro-pulido de alta resistencia.

DISTRIBUIDO POR MAINCO, S.A.



DISTRIBUIDO POR MAINCO, S.A.

## 09 Certificaciones:

IDFA  
NAHAD  
FISA  
FPSA

La asociación internacional de alimentos lácteos  
la asociación para la distribución de casa y accesorio  
Distribuidores que prestan servicios de procesos sanitarios  
Asociación de proveedores de procesamientos de alimentos



DISTRIBUIDO POR MAINCO, S.A.



PARA MÁS INFORMACIÓN  
DE ESTE PRODUCTO.

USE EL CÓDIGO QR

-VIDEO TUTORIALES  
-PRODUCTOS SUGERIDOS



DISTRIBUIDO POR MAINCO, S.A.



42 CALLE 22-17 COLONIA INDUSTRIAL SANTA ELISA ZONA 12, BODEGA 5.