

PERNO PARA MINI DISCO

Abrasivos
LÍNEA

Discos de Corte y Desbaste
CATEGORÍA

Discos de Corte
TIPO

04 Aplicación

Accesorios para el montaje de discos de corte pequeños en amoladoras rectas. Ejecución estable con máxima seguridad contra la rotura del mango.

DISTRIBUIDO POR MAINCO, S.A.

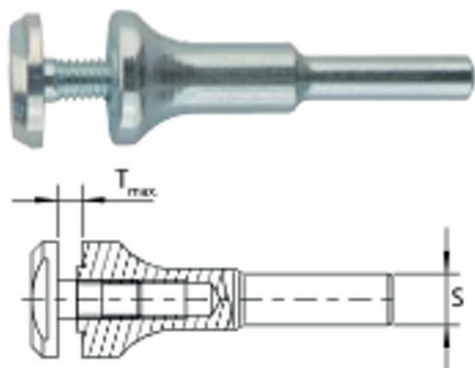
06 Condiciones de trabajo

Tener en cuenta las revoluciones máximas del disco de corte y del perno; la mas baja tiene prioridad.

DISTRIBUIDO POR MAINCO, S.A.

07 Gráficas y cuadros

| Ø disco (mm) | RPM Max | RPM Optima |
|--------------|---------|------------|
| 30 | 51,000 | 31,800 |
| 40 | 38,200 | 23,900 |
| 50 | 30,600 | 19,100 |
| 65 | 23,500 | 14,700 |
| 70 | 21,800 | 13,600 |
| 76 | 20,100 | 12,500 |



DISTRIBUIDO POR MAINCO, S.A.

APERND



DISTRIBUIDO POR MAINCO, S.A.



PARA MÁS INFORMACIÓN DE ESTE PRODUCTO.

USE EL CÓDIGO QR

-VIDEO TUTORIALES
-PRODUCTOS SUGERIDOS

10 Certificación

ISO
9001:2015

DISTRIBUIDO POR MAINCO, S.A.

11 Normas



DISTRIBUIDO POR MAINCO, S.A.